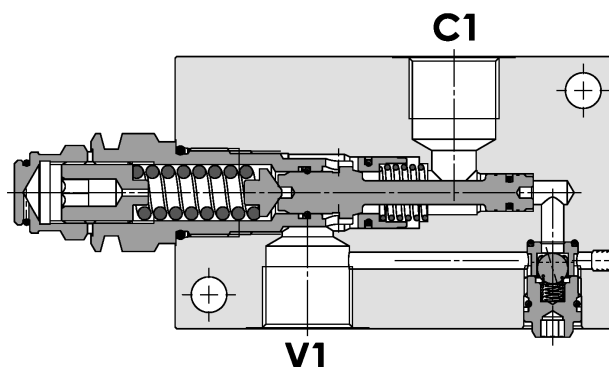
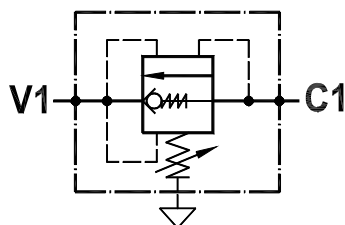


**Valvola di sequenza bilanciata ad azione diretta, montaggio in linea**  
**Direct acting, fully balanced sequence valve, line mounted**

Rev.01-2010/02



**SPECIFICHE TECNICHE**

**Materiali:** cartuccia in acciaio zincato, parti interne in acciaio trattato termicamente. Corpo in lega di alluminio (a richiesta in acciaio zincato).

**Portata:** 150 l/min

**Taratura max.:** 350 bar

**Pressione max.:** 250 bar (std) - 350 bar (ver.S)

**Regolazione pressione:** mediante vite.

**Peso:** 1,000 Kg (std) - 3,000 Kg (ver.S)

**TECHNICAL SPECIFICATIONS**

**Materials:** cartridge in steel zinc plated, internal parts are in hardened steel. Body in aluminium alloy (zinc plated steel on request).

**Rated flow:** 150 l/min

**Max. setting:** 350 bar

**Max. pressure:** 250 bar (std) - 350 bar (ver.S)

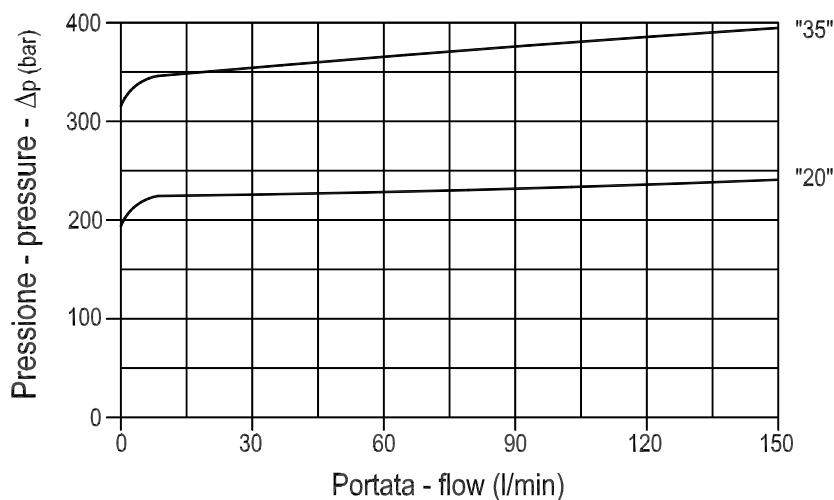
**Adjustement means:** leakproof screw.

**Weight:** 1,000 Kg (std) - 3,000 Kg (ver.S)

**DIAGRAMMA PERDITE DI CARICO - PRESSURE DROP CURVES**

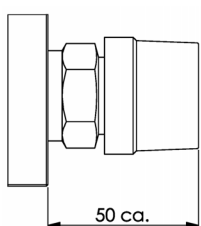
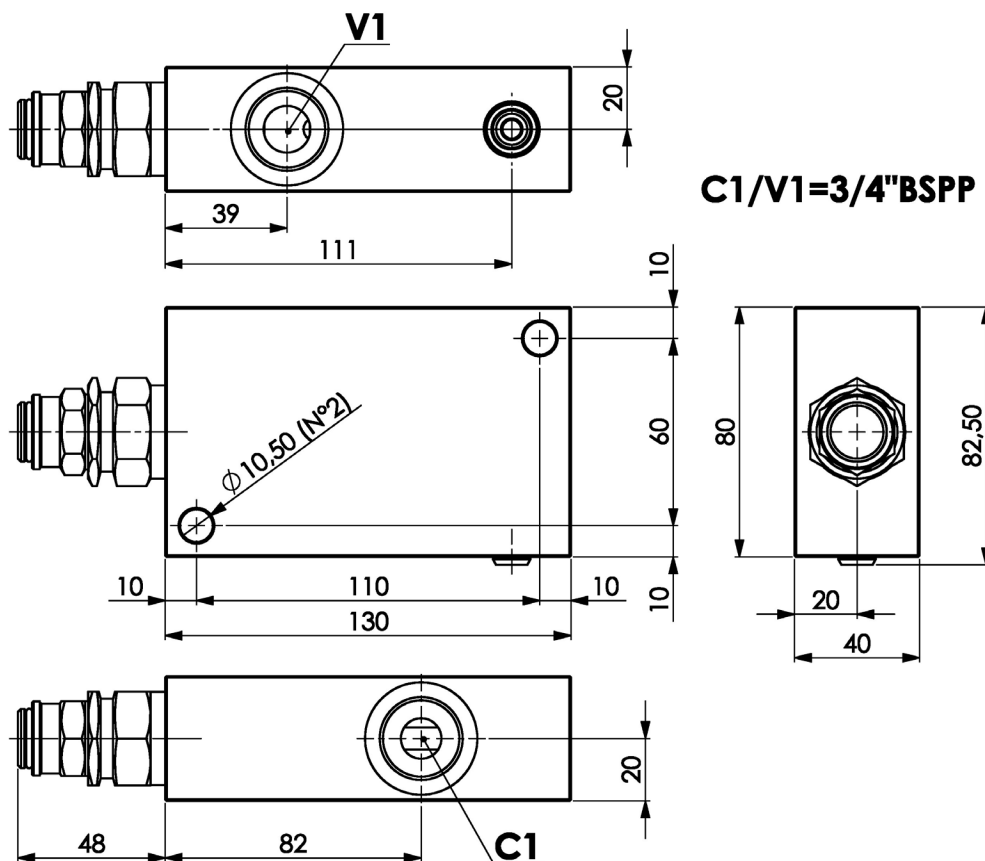
Viscosità olio 24 mm<sup>2</sup>/sec. (3,5 °E)  
 Temperatura 50 °C

Oil viscosity 24 mm<sup>2</sup>/sec. (3,5 °E)  
 Temperature 50 °C



**Valvola di sequenza bilanciata ad azione diretta, montaggio in linea**  
**Direct acting, fully balanced sequence valve, line mounted**

Rev.01-2010/02



Cappello  
antimanomissione  
disponibile su richiesta (Z)

Tamperproof cap  
available on request (Z)

MOLLE - SPRINGS				*
Codice Code	Campo taratura min.-max. bar Adjustable pressure range bar	Increment. press. bar/giro vite Pressure increase bar/turn	Taratura standard bar Standard setting bar	Colore Color
20	60 - 220	50	60	Rosso Red
35	100 - 350	110	100	Rosso Red

**ESEMPIO DI ORDINAZIONE - ORDERING CODE EXAMPLE**

**F P S Q B** **D** **1 5 0** **C B** **Z** **3 / 4** **S** **2 0**

\* Z = tappo antimanomissione - tamperproof cap  
Omettere se non richiesto - omit if not requested

\* Materiale blocco: omettere se alluminio, S=acciaio  
Body material: omit if aluminium, S= steel

"20" / "35":  
Campi di taratura pressione  
Adjustable pressure range